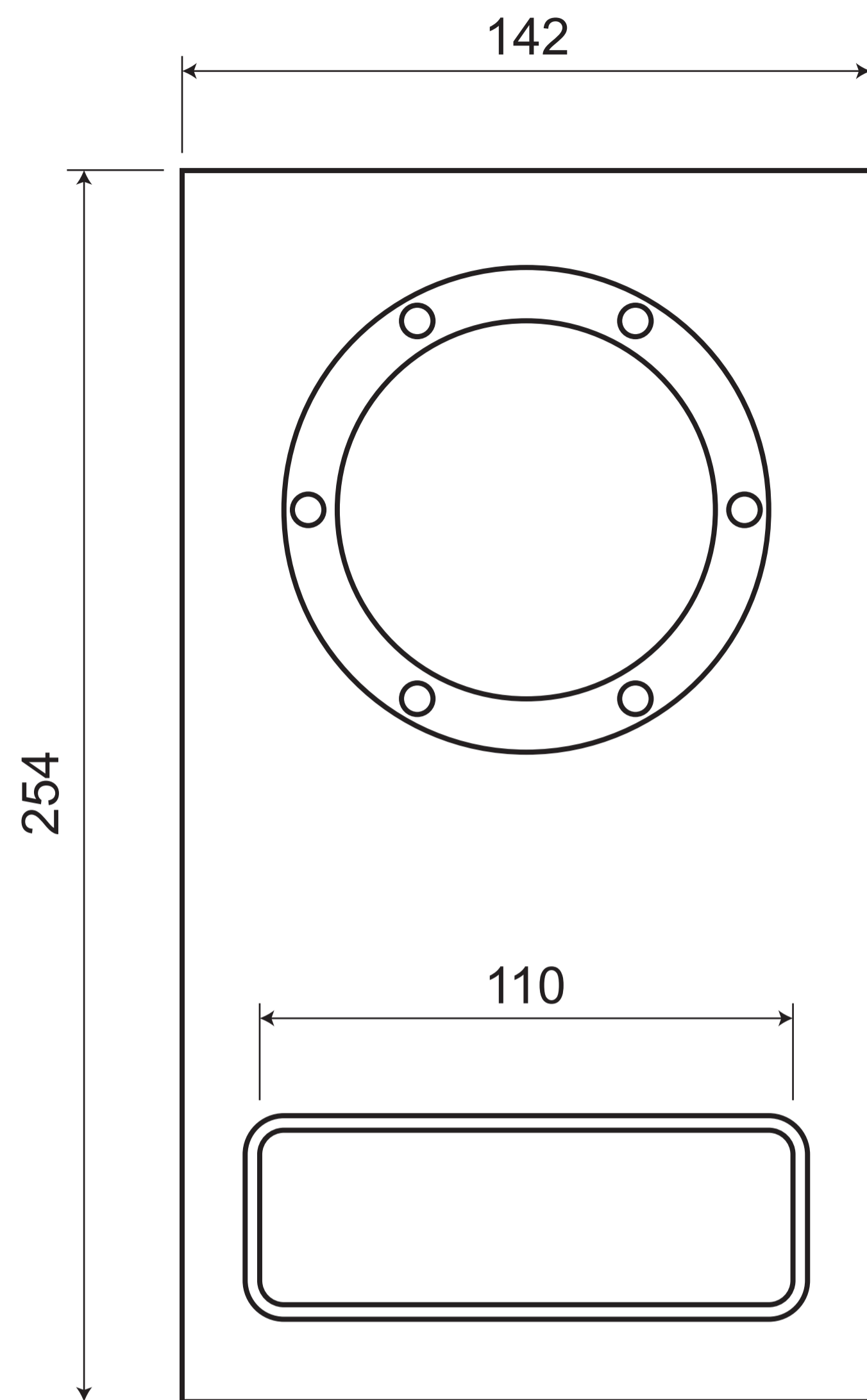
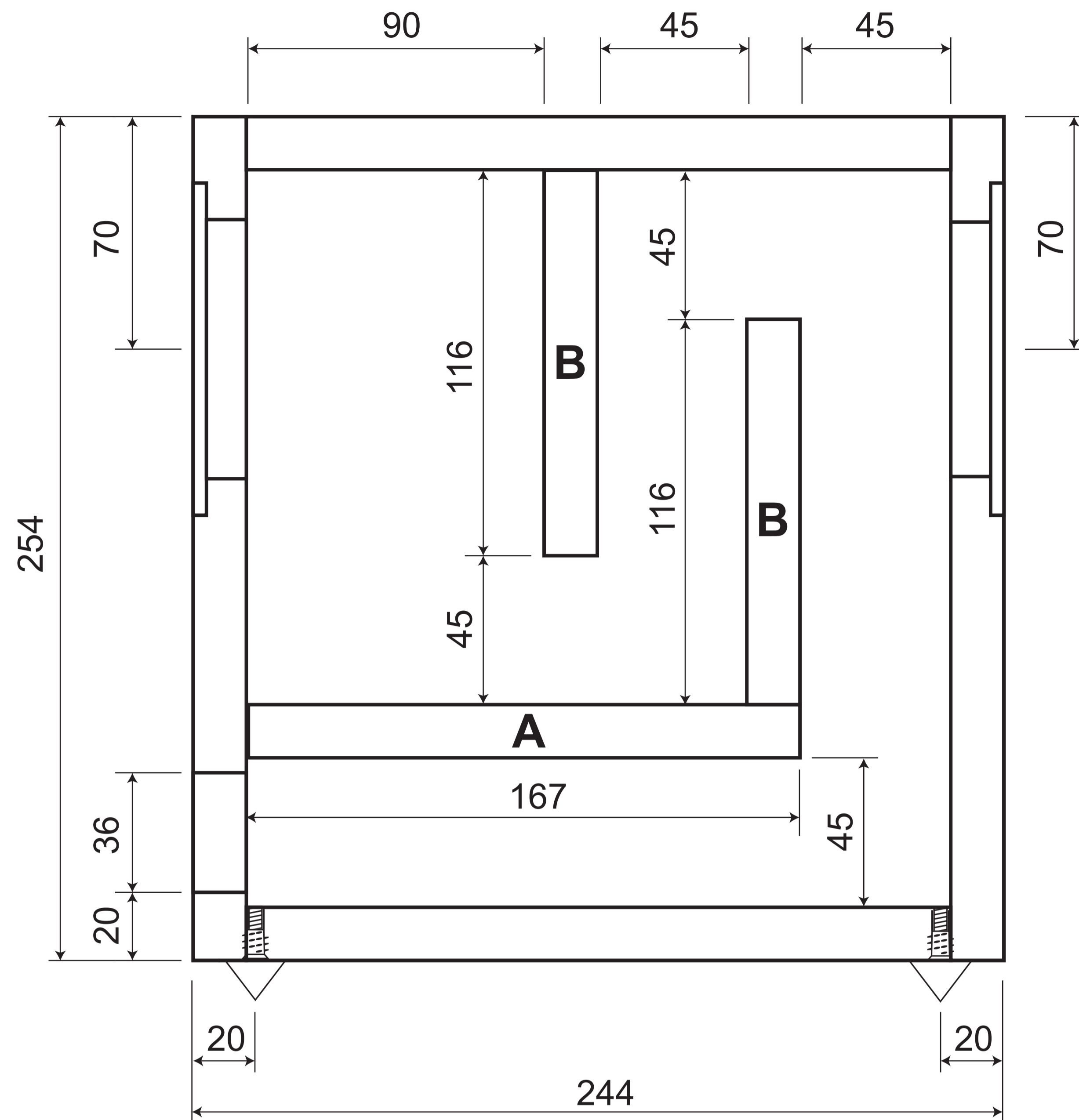


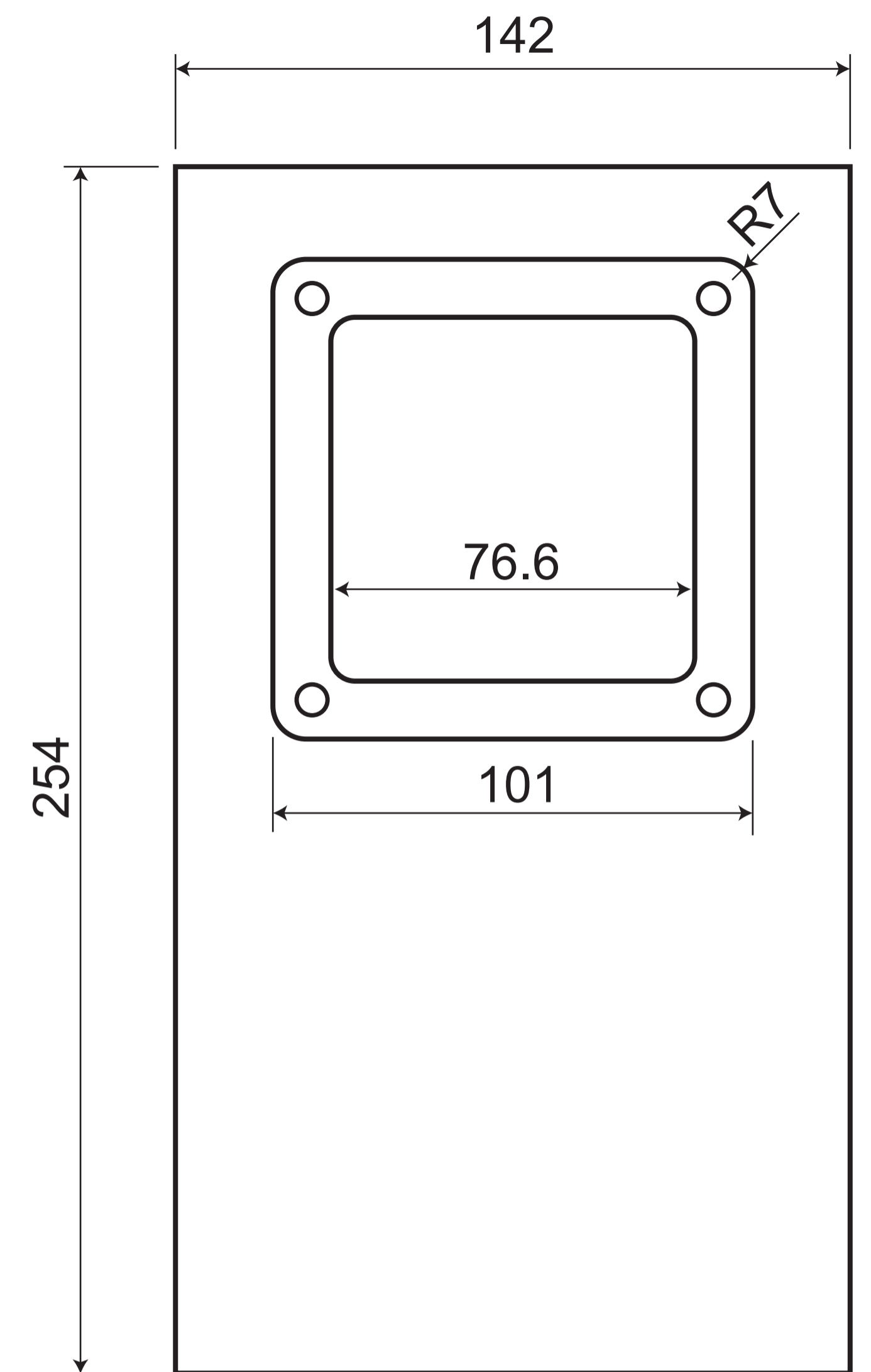
FRONTE



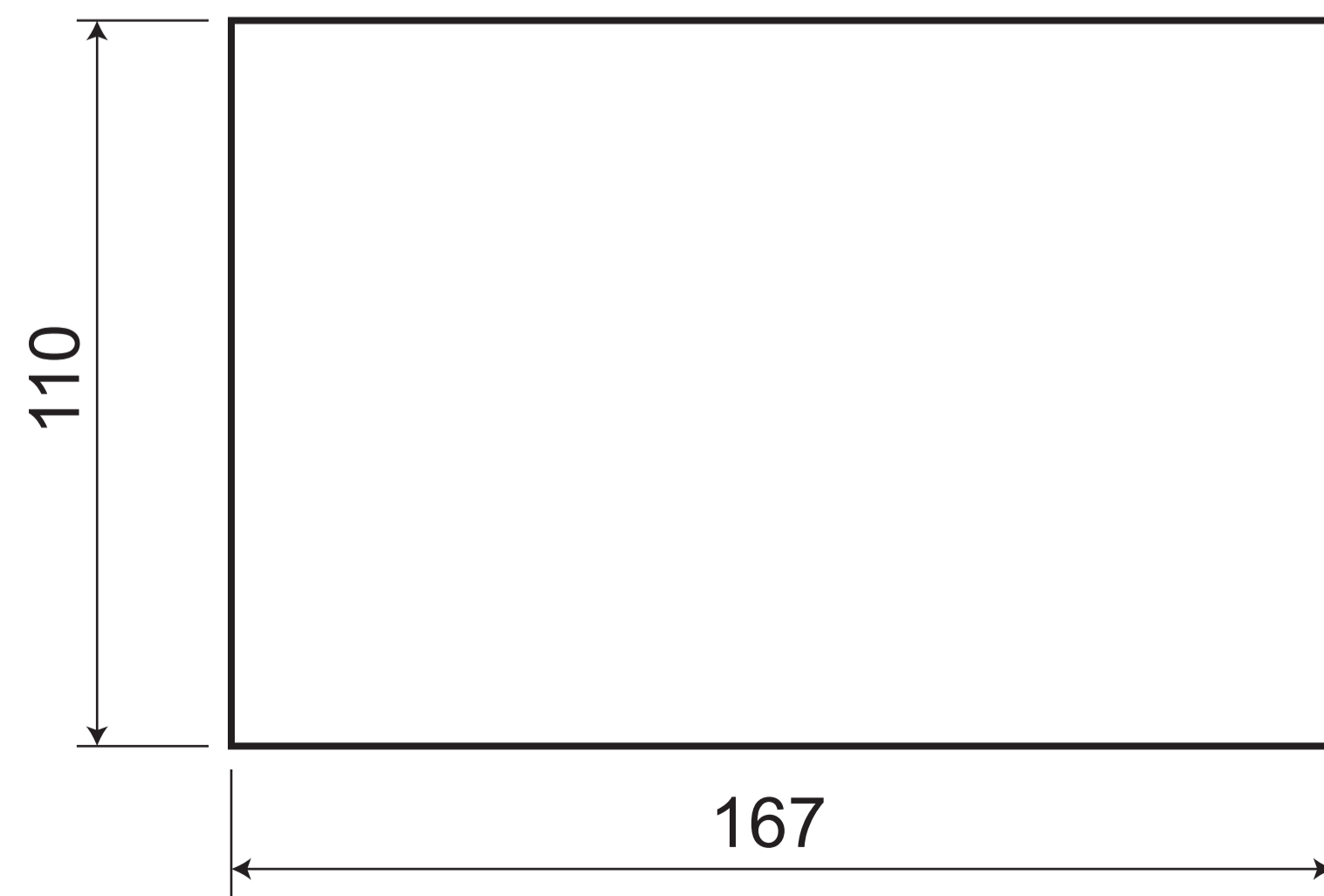
SEZIONE



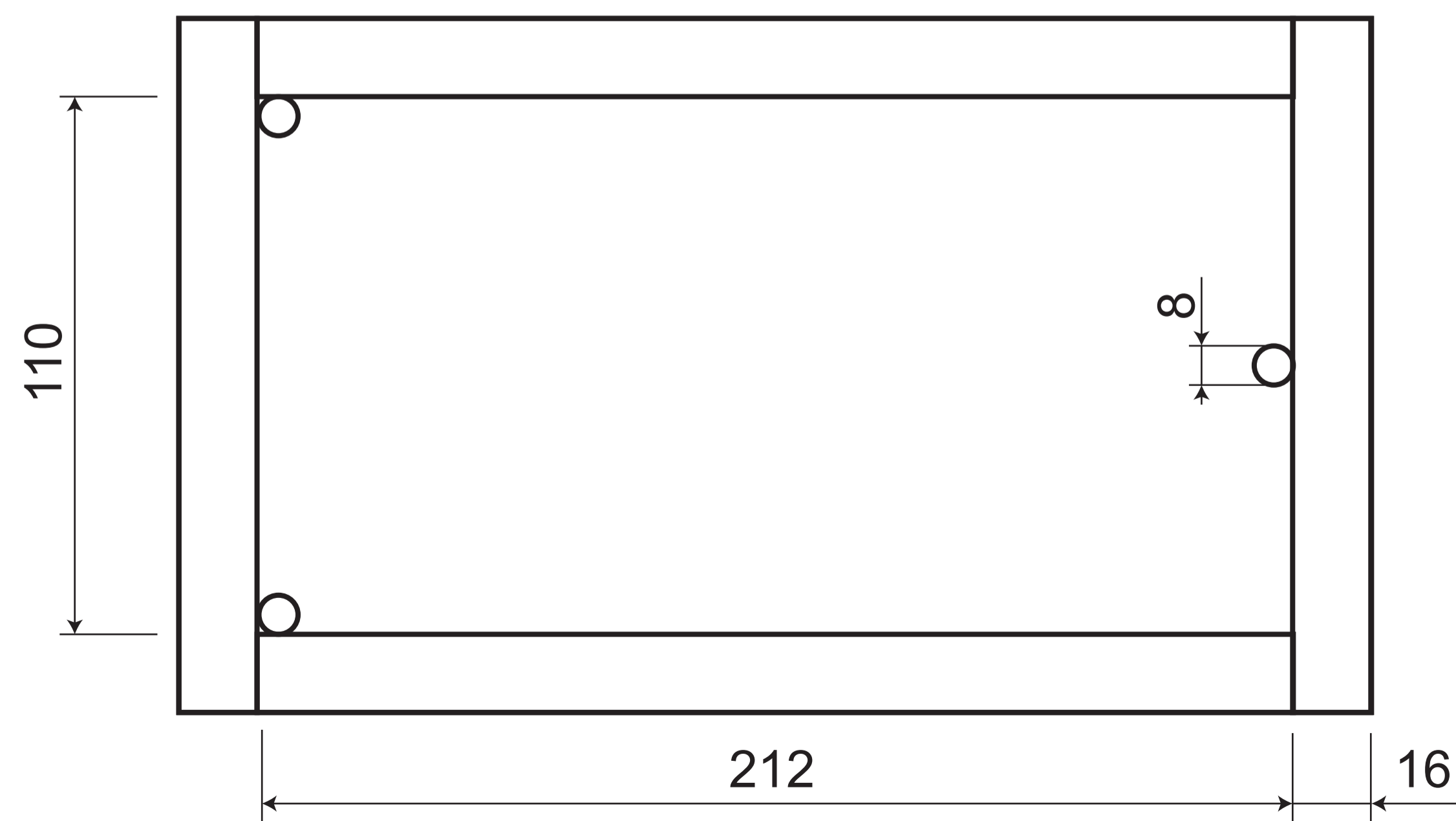
RETRO



PANNELLO INTERNO A



SOTTO



PANNELLO INTERNO B (x2)

